

- GREE
- Сплит-система
- Термopомпа инвертор
- Високо-стенен монтаж



Инверторна моно-сплит система за стенен монтаж тип SOYAL

- Инверторна моно-сплит система за стенен монтаж

Хладилен агент

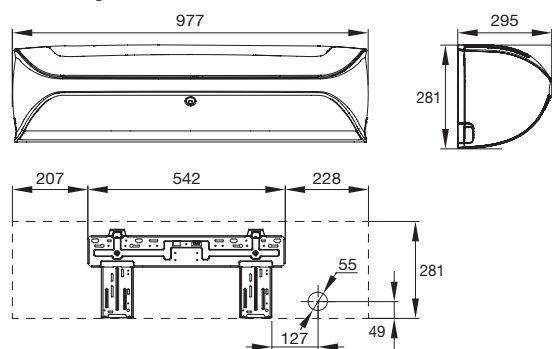
- R32

Характеристики

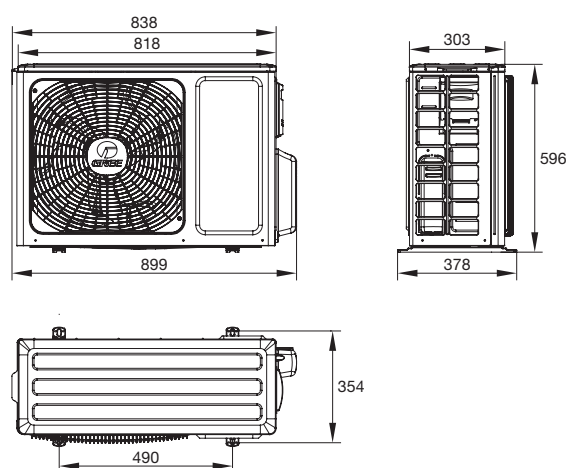
- Енергиен клас: A+++ / A+++
- G10 инвертор
- SCOP = 5.1
- WiFi управление
- Интелигентна система за обезскрежаване
- Сензор за движение, следящ присъствието на хора, осигуряващ няколко режима на въздушния поток
 - Независимо, синхронизирано или централизирано настройване на въздушния поток
 - Функция "Отклоняване на въздушния поток от хора"
 - Функция "Заобикалящ въздушен поток"
 - Функция "Следящ хората въздушен поток"
 - Функция "Стоп/Старт, когато няма присъствие на хора"
- Уголемена турбина на вентилатора (120 mm), гарантираща по-ниски нива на шум
- Отделни мотори на въздушните клапи, инсталирани в двата края на вътрешното тяло
- Охлаждане: -15°C~+52°C
- Отопление: -25°C~+24°C
- Standby режим
- Топъл старт
- Автоматичен рестарт при спиране и последващо възстановяване на електрическото захранване
- Таймер
- Самодиагностика
- Bluefin покритие на външния топлообменник

			Спецификации		
Модел			GWH09AKC-K6DNA1A	GWH12AKC-K6DNA1A	GWH18AKC-K6DNA1A
Режим			Охлаждане/Отопление		
Мощност	Охлаждане	kW	2.7 (0.22 - 4.4)	3.53 (0.22 - 4.6)	5.3 (1.8 - 6.3)
	Отопление	kW	3.6 (0.8 - 5.0)	4.2 (0.8 - 5.2)	5.6 (1.1 - 7.0)
	Pdesign	kW	3.0	3.2	4.2
SEER/SCOP		W/W	9.4 / 5.1	9.0 / 5.1	7.0 / 4.3
Енергиен клас			A+++ / A+++	A+++ / A+++	A++ / A+
Захранване		Ph/V/Hz	1Ph / 220-240V / 50Hz		
Консумирана мощност	Охлаждане	W	550 (130 - 1300)	802 (130 - 1400)	1395 (130 - 2100)
	Отопление	W	750 (220 - 1600)	934 (130 - 1650)	1474 (200 - 2450)
Ток	Охлаждане	A	2.65	3.55	6.2
	Отопление	A	3.54	4.23	6.6
Въздушен дебит		m ³ /h	700/600/530/500/400/300/270	800/700/550/500/400/300/270	800/700/550/500/450/350/300/250
Вътрешно тяло					
Ниво на звуково налягане		dB(A)	42/38/35/33/29/22/19	44/39/37/34/29/23/22	46/40/37/35/31/25/24/22
Размери		W x H x D	977 x 281 x 295	977 x 281 x 295	977 x 281 x 295
Нетно тегло		kg	17	17	17
Външно тяло					
Ниво на звуково налягане		dB(A)	53	54	58
Тръбни връзки	Течност	mm	Ø9.52	Ø9.52	Ø12.70
	Газ	mm	Ø6.35	Ø6.35	Ø6.35
Размери		W x H x D	899 x 596 x 378	899 x 596 x 378	965 x 700 x 396
Нетно тегло		kg	37.5	37.5	46.0

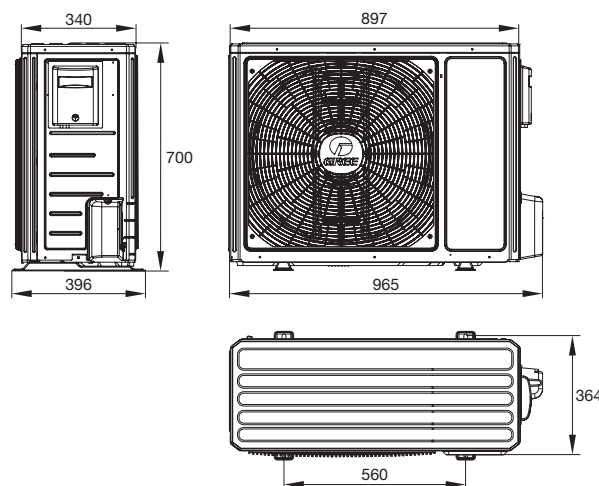
Размери



■ GWH09AKC-K6DNA1A(I) - GWH18AKC-K6DNA1A(I)



■ GWH09AKC-K6DNA1A(O) - GWH12AKC-K6DNA1A(O)



■ GWH18AKC-K6DNA1A(O)

Отстояния

